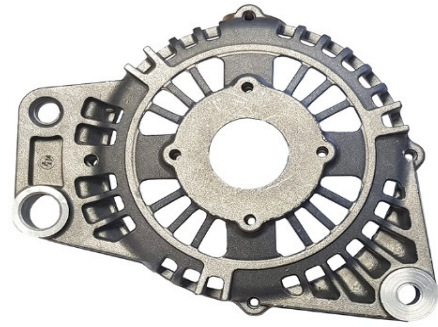




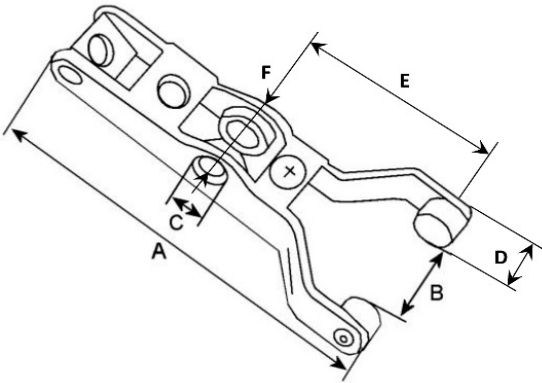
101716

CUBRE IMPULSOR GOL, SENDA, SAVEIRO, INDIEL

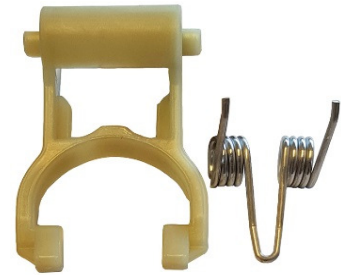


401015/1

TAPA ALTERNADOR DEL T. INDIEL TRACTOR JOHN DEERE 6605, 7505 (K01324)



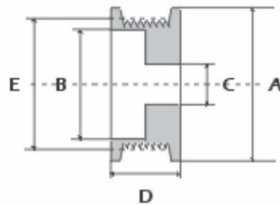
- A 66.00
- B 20.00
- C
- D
- E 28.50
- F



H1138

HORQUILLA DE ARRANQUE TIPO BOSCH, TOYOTA COROLLA, FIAT, PALIO, DOBLO, UNO, FIORONO, ETC F 000 C60 004, F 000 C60 005, F 000 C60 001, F 000 C60 300

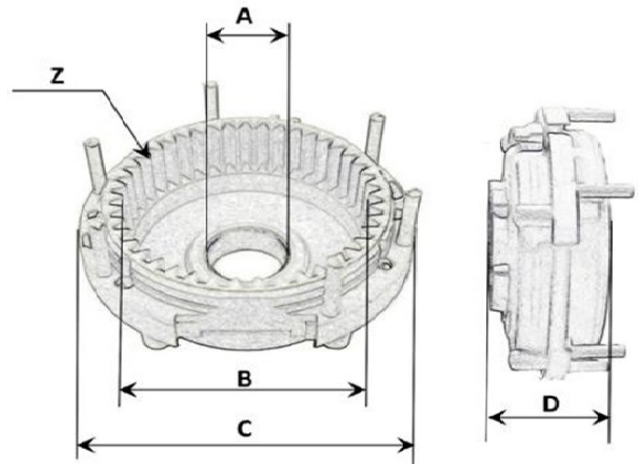
- A) 55.0
- B) 36.0
- C) 17.0
- D) 28
- E) 49.5



M0145

POLEA ALTERNADOR T. BOSCH, VOLKSWAGEN UP, VIAS

6



- A) 13.6
- B) 41.8
- C) 71.1
- D) 24.0
- Z) 41



P1390

PLANETARIO T. MITSUBA, HONDA: New Fit, New City, New Civic (2015) SM-74018

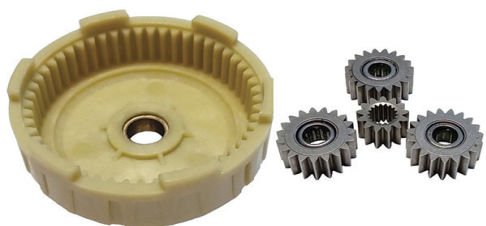
- A) 9.0
- B) 47.8
- C) 57.8
- D) 23.3
- Z) 53



P1391

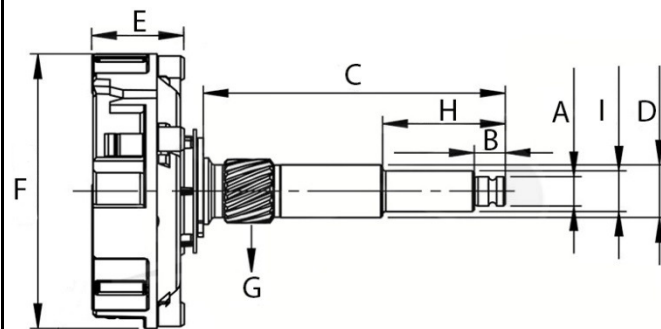
PLANETARIO T. BOSCH, TOYOTA COROLLA, FIAT, DOBLO, PALIO SIENA, STRADA, UNO, F 000 C60 001/004/005, F 000 C60 300

- A) 9.0
- B) 47.8
- C) 57.8
- D) 23.3
- Z) 53



P1562

PLANETARIO T.BOSCH, TOYOTA COROLLA, FIAT, DOBLO, PALIO SIENA, STRADA, UNO, F 000 C60 001/004/005, F 000 C60 300



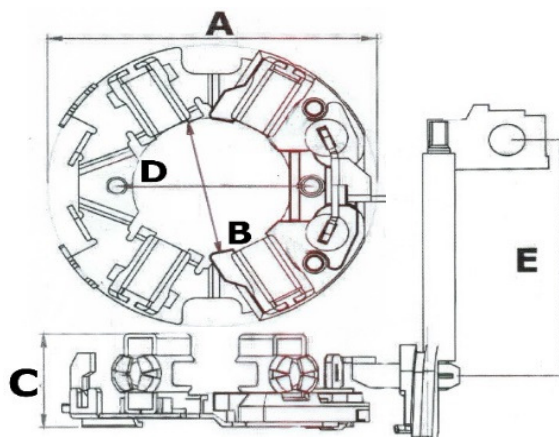
Z CANT. DE DIENTES PLANETARIO

- A) 10.0
- B) 17.5
- C) 72.8
- D) 11.0
- E)
- F) 65.5
- G) 10 E.
- H)
- Z) 42

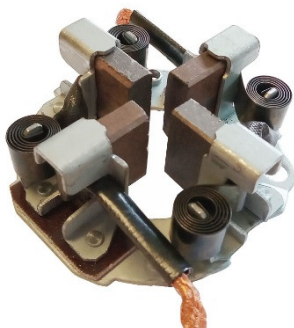


P1496

PLANETARIO T.DENSO, 428000-4490 BMW 116, 118, 130, 135, 316, 318, 323, 325, 335, 523, 530, 535



- A) 82.5
- B) 41.0
- C) 29.8
- D) 66.9
- E)



Carb. 4.2 x 11.8 x 11

P2516C

PORTA ESC. T.DENSO, IVECO, 428000-7100, 128000-0216, 228000-5641, IVECO: 99432760, CUMMINS: 4996707

- A) 71.1
- B) 32.0
- C) 22.2
- D)
- E) 36.0



Carb. 5.3 x 17 x 1

P2517C

PORTA ESC. T.FORD JL3T-11000-CB/11002-B/D/E, MOTORCRAFT SA-1085 F150, RAPTOR

- A) 60.4
- B) 31.0
- C) 17.8
- D) 46.7
- E) 36.5



Carb. 4.6 x 12 x 12.2

P2518C

Porta esc. T. Denso, Chevrolet PRISMA, CELTA, AGILE, SPIN, ONIX, MONTANA 61007898M



T3173

2 TORNILLOS SOLENOIDE DE ARRANQUE T. DELCO REMY LARGO 30mm



T3174

KIT TORNILLOS ARR.T.DELCO REMY (3 solenide, 2 porta escobillas y tuerca solenoide)