

- A) 71.5
- B) 22.0
- C) 13.0
- D) 5.6
- E) 40.0
- F) 6.5
- G) 4.8
- H) 41.0



H1172

HORQUILLA DE ARRANQUE T. VALEO, FORD, HYUNDAI, KIA, NISSAN, RENAULT

- A) 76.3
- B) 26.0
- C) 8/9.15
- D) 6.0
- E) 42.0
- F) 73.0
- G) 6.2
- H) 43.7



- A) 81.0
- B) 26.5
- C) 13/14.3
- D) 8.5
- E) 44.0
- F) 6.8
- G) 6.1
- H) 42.0



H1174

HORQUILLA DE ARRANQUE TIPO BOSCH, FIAT, FORD, VOLKSWAGEN

- A) 77.5
- B) 24.2
- C) 14/15.2
- D) 7.5
- E) 39.0
- F) 6.3
- G) 6.0
- H) 43.0



H1175

HORQUILLA DE ARRANQUE TIPO DELCO , CHEVROLET, CITTOEN, DAEWOO, HYUNDAI, KIA

- A) 77.0
- B) 23.4
- C) 7.4
- D) 10.0
- E) 42.0
- F) 7.0
- G) 4.0
- H) 35.0



H1176

HORQUILLA DE ARRANQUE TIPO DELCO , CHEVROLET, CITTOEN, DAEWOO, HYUNDAI, KIA

- A) 71.0
- B) 26.0
- C) 8.0
- D) 5.0
- E) 38.0
- F) 7.8
- G) 5.0
- H) 43.0



H1177

HORQUILLA DE MANDO T.DENSO, HONDA, LAND ROVER, PIVOTE DERECHO

- A) 71.0
- B) 19.5
- C) 6.0
- D) 10.2
- E) 36.0
- F) 6.2
- G) 4.7
- H) 28.0

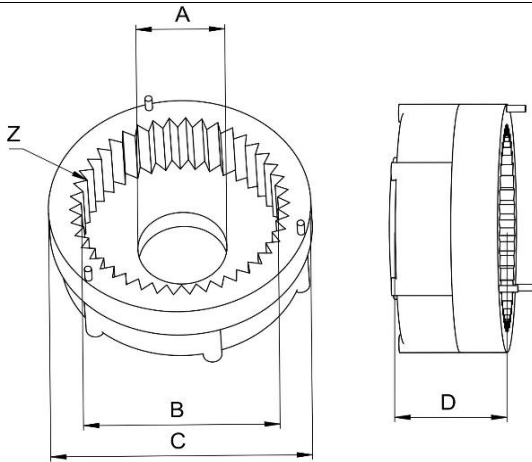


H1178

HORQUILLA DE ARRANQUE TIPO DELCO, CHEVROLET, HYUNDAI, KIA

H1179

HORQUILLA DE ARR. T. VALEO, FORD, PEUGEOT, RENAULT



- A) 18.0
- B) 53.3
- C) 74.0
- D) 34.0
- Z) 42



P13123

PLANETARIO T. BOSCH, MITSUBISHI, RENAULT, SEAT, TOYOTA:
COROLLA, VOLVO, VOLKSWAGEN: POLO

- A) 22.3
- B)
- C) 59.5
- D) 30.0
- Z)



P13124

PLANETARIO T. DELCO, CHEVROLET, CLARK: AUTOELEVADOR

- A) 18.0
- B)
- C) 64.0
- D) 23.8
- Z)



P13125

PLANETARIO T. VALEO, HYUNDAI, KIA, MITSUBISHI

- A) 22.3
- B) 48.6
- C) 57.3
- D) 26.2
- Z) 50



P13126

PLANETARIO T. DELCO, KIA, HYUNDAI, ETC.

- A) 16.0
- B) 50.0
- C) 60.0
- D) 23.8
- Z) 47



P13127

PLANETARIO T. VALEO, AUDI, WOLKSWAGEN, SEAT, SKODA

- A) 18.0
- B)
- C) 64.0
- D) 28.2
- Z)



P13128

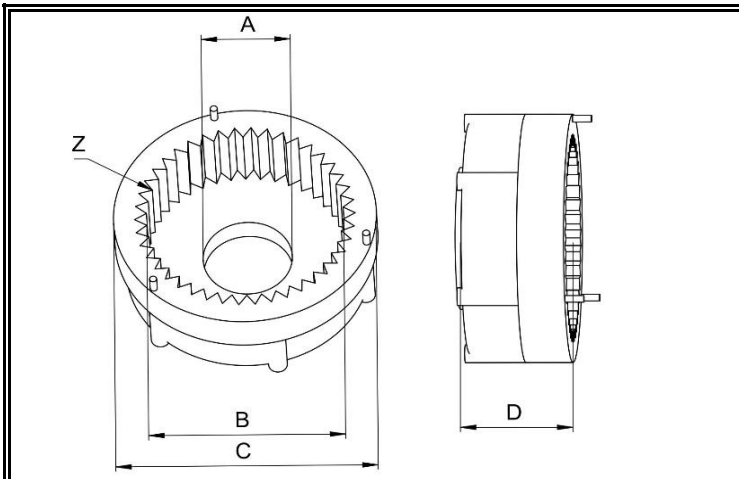
PLANETARIO T. VALEO, HYUNDAI, KIA, MITSUBISHI

- A) 18.0
- B) 49.0
- C) 60.0
- D) 26.0
- Z) 50



P13129

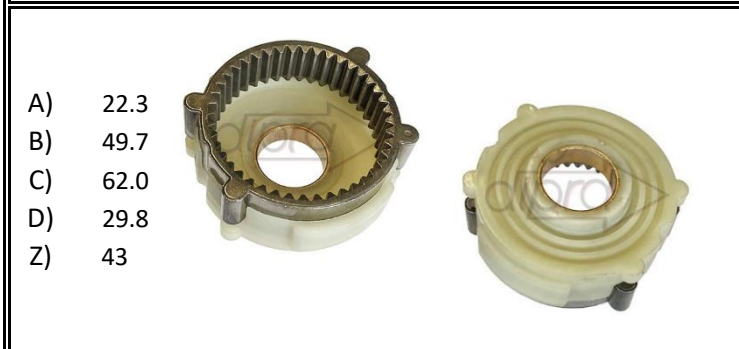
PLANETARIO TIPO DELCO, CHEVROLET, ETC.



- A) 17.5
- B) 47.3
- C) 64.0
- D) 30.0
- Z) 42

P13130

PLANETARIO T. MITSUBISHI, MITSUBISHI VARIOS



- A) 22.3
- B) 49.7
- C) 62.0
- D) 29.8
- Z) 43

P13131

PLANETARIO T. DELCO, KIA, HYUNDAI, ETC.



- A) 18.0
- B) 43.3
- C) 60.5
- D) 23.7
- Z) 40

P13132

PLANETARIO TIPO DELCO, VARIOS



- A) 18.0
- B) 49.7
- C) 64.0
- D) 23.8
- Z)

P13133

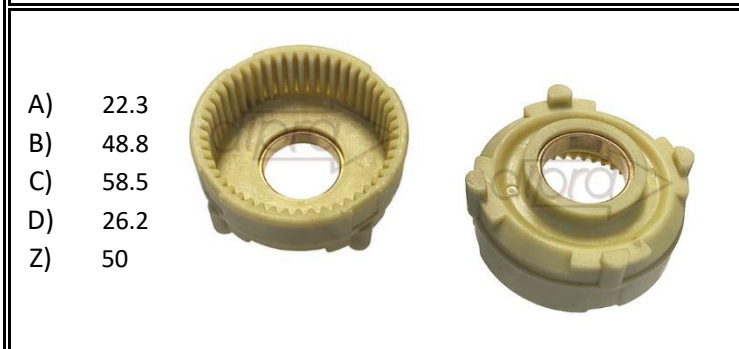
PLANETARIO T. VALEO, HYUNDAI, KIA, MITSUBISHI



- A) 9.0 15.0
- B) 47.8
- C) 57.8 57.8
- D) 23.3 22.0
- Z) 53

P13134

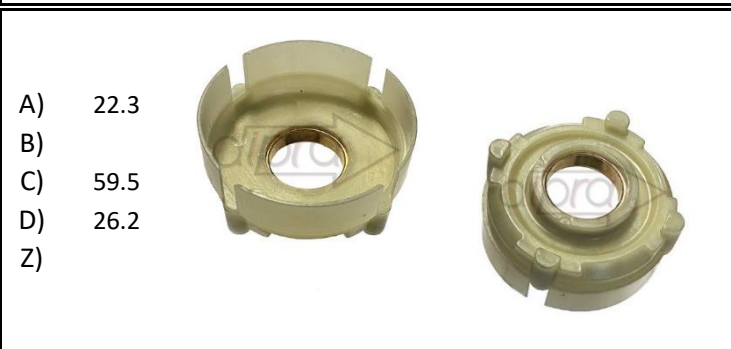
PLANETARIO T. BOSCH, C/TAPA COROLLA, FIAT, PALIO, DOBLO, UNO, ET



- A) 22.3
- B) 48.8
- C) 58.5
- D) 26.2
- Z) 50

P13135

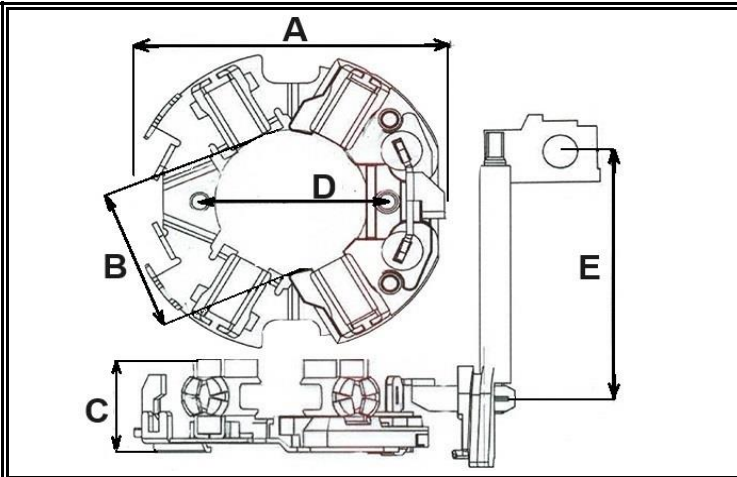
PLANETARIO, T. DELCO, ASTRA, BLAZER, VECTRA, S10



- A) 22.3
- B) 59.5
- C) 26.2
- Z)

P13136

PLANETARIO, T. DELCO, ASTRA, BLAZER, VECTRA, S10,



A) 60.0
B) 24.0
C) 14.0
D) 70.8
E) 46.0
BUJE 6mm
Carb. 5.2 x 12 x 14.5

P2562C
PORTA ESCOBILLA ARR. T.VALEO, CHEVROLET, MERCEDES BENZ

A) 78.0
B) 36.0
C) 25.8
D) 67.5
E)

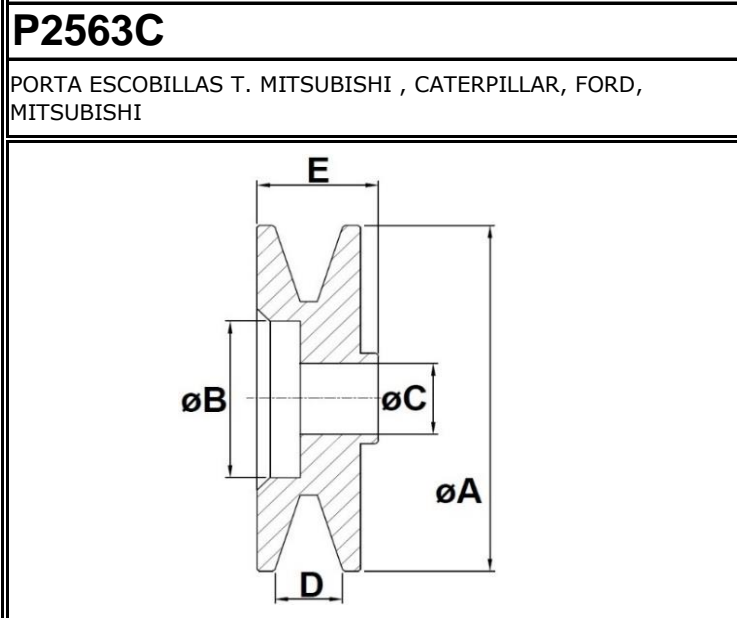
Carb. 8 x 20 x 18

P2563C
PORTA ESCOBILLAS T. MITSUBISHI , CATERPILLAR, FORD, MITSUBISHI

A) 63.0
B) 30.0
C) 25.0
D)
E) 44.0

Carb. 15 x 4.8 x 12.8

P2564C
PORTAESCOBILLAS ARR. T. DELCO, FORD, ETC.

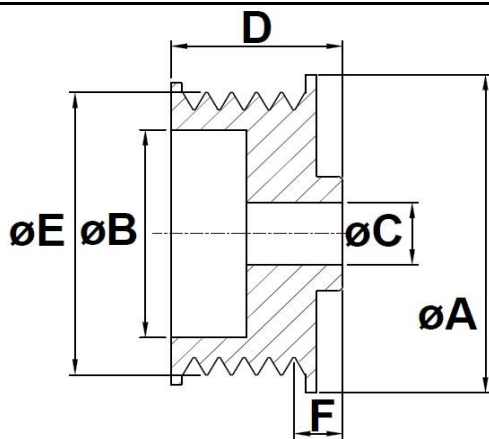


A) 67.0
B) 38.0
C) 17.0
D) 10.0
E) 23.0

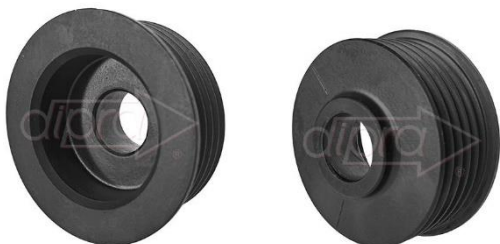
200083
POLEA ALTERNADOR T. BOSCH, CHEVROLET CHAVETERO 4mm.

A) 80.0
B) 36.0
C) 17.0
D) 13.0
E) 34.5

200084
POLEA ALTERNADOR T. DELCO, 19070007, 19070008, 19070009, 19070021, 1970019, MERCEDES BENZ, VARIOS



- A) 59.0
- B) 36.0
- C) 17.0
- D) 25.3
- E) 54.0
- F) 7



- A) 65.0
- B) 42.5
- C) 17.0
- D) 34.5
- E) 59.5
- F) 15.8



M0171

5 VIAS

POLEA ALTERNADOR T. VALEO, CHEVROLET CORSA, MERIVA, MONTANA, FIAT PALIO, CHEVROLET Celta, CODIGO ORIGINAL: 93339159

M0174

5 VIAS

FIAT: BRAVA, DOBLO, PALIO, PALIO WEEKEND, SIENA, STRADA.(1.6 MPi)



G3510

GOMA PLANETARIO ARR. DELCO, CHEVROLET CORSA, ASTRA, VECTRA, S10, ETC.



LP1330

ENGRANAJE LIMPIAPARABRISAS MERCEDES BENZ C200/220 AÑO1994, 110 dientes